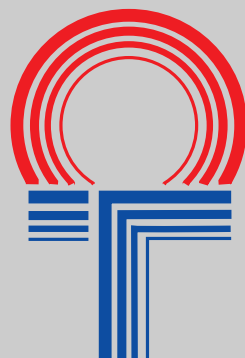


**TABELLE TECNICHE PER  
RACCORDI POMPA**

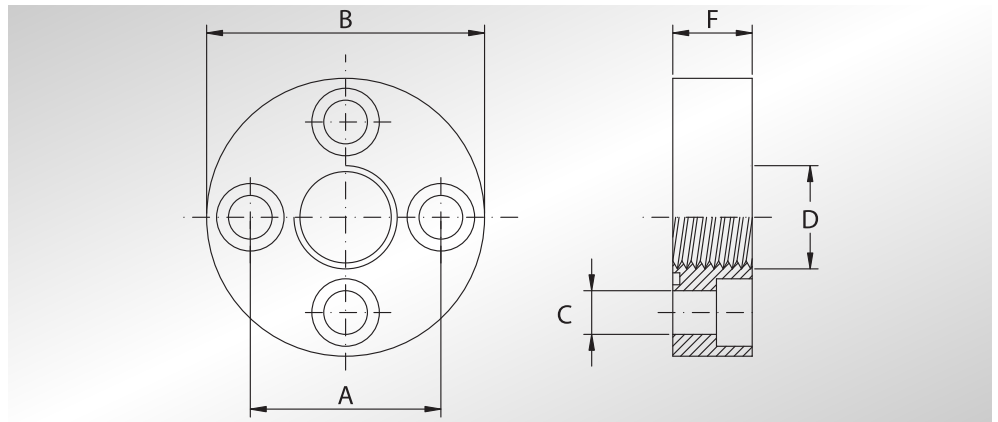
**TECHNICAL TABLES FOR  
PUMPS CONNECTORS**





## RACCORDI POMPA TIPO RP

### STRAIGHT CONNECTORS RP TYPE



Pressione max di esercizio raccomandata Kg/cm <sup>2</sup>	Gruppo pompa	Tipo	Dimensioni					Viti Metriche	Or tipo	Peso Kg
Maximum recommended working pressure Kg/cm <sup>2</sup>	Pump group	Type	Dimensions					Metric screws	Or type	Weight Kg
			A	B	C	D	F			
300	1	RP1	30	45	6,5	3/8" GAS	11,5	M6x16	2075	0,10
300	2	RP2	40	58	8,5	1/2" GAS	14	M8x20	2100	0,20
300	3A	RP3A	51	76	10,5	3/4" GAS	18	M10x25	3125	0,46
300	3B	RP3B	56	76	10,5	3/4" GAS	18	M10x25	3125	0,46
300	3,5A	RP35A	62	88	10,5	1" GAS	20	M10x25A	144	0,70
300	3,5B	RP35B	62	88	12,5	1" GAS	20	M12x25	144	0,68
300	4	RP4	72,5	98	12,5	1"1/4 GAS	22	M12x30	4187	0,91

#### DESIGNAZIONE PER ORDINE DESIGNATION FOR ORDER

#### Materiale / Material

#### NOTE / NOTES

Solo raccordo  
Only connector

RP...

Rivestimento superficiale: zincatura bianca.  
Superficial coating: white zinking.

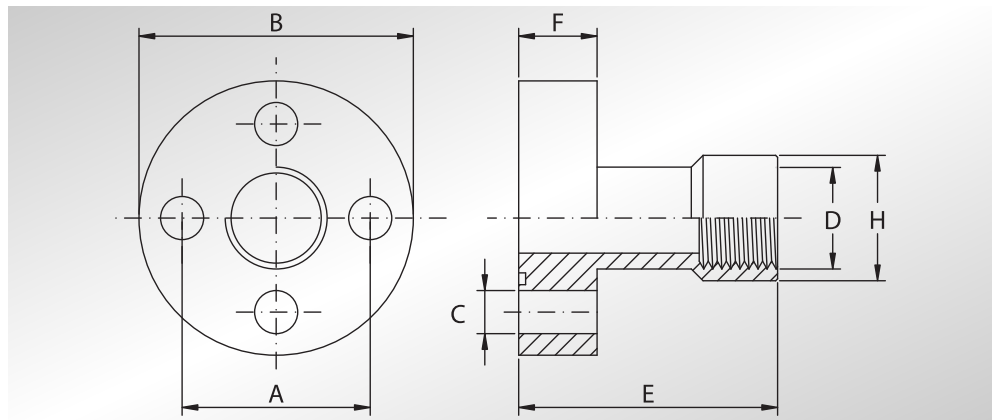
Raccordo con viti metriche, grower e o-ring  
Connectors with metric screws, grower type washers and o-ring

RP...M



## RACCORDI POMPA TIPO RPI

### STRAIGHT CONNECTORS RPI TYPE



Pressione max di esercizio raccomandata Kg/cm <sup>2</sup>	Gruppo pompa	Tipo	Dimensioni							Viti Metriche	Or tipo	Peso Kg
Maximum recommended working pressure Kg/cm <sup>2</sup>	Pump group	Type	Dimensions							Metric screws	Or type	Weight Kg
			A	B	C	D	E	F	H			
300	1	RPI1	30	45	6,5	3/8" GAS	55	10	21	M6x20	2075	0,14
300	2	RPI2	40	58	8,5	1/2" GAS	60	12	26,5	M8x25	2100	0,28
300	3A	RPI3A	51	76	10,5	3/4" GAS	72	16	33,5	M10x30A	3125	0,62
300	3B	RPI3B	56	76	10,5	3/4" GAS	72	16	33,5	M10x30A	3125	0,62

#### DESIGNAZIONE PER ORDINE DESIGNATION FOR ORDER

#### Materiale / Material

#### NOTE / NOTES

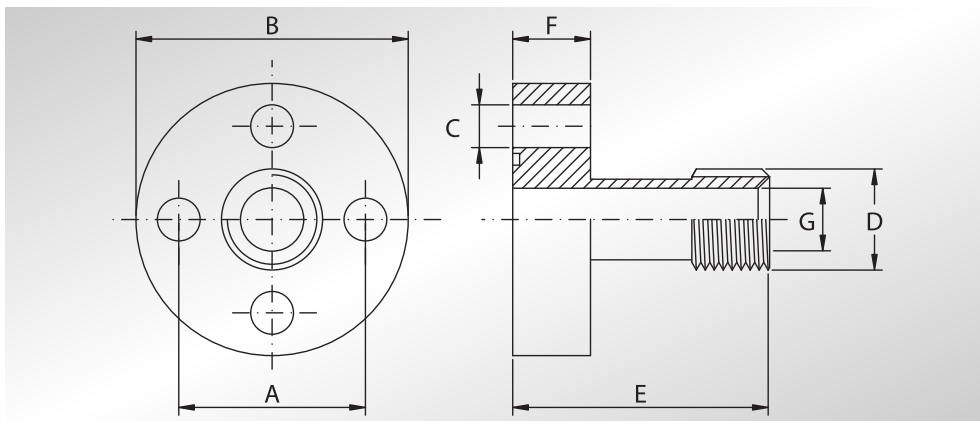
Solo raccordo  
Only connector

RPI...

Rivestimento superficiale: zincatura bianca.  
Superficial coating: white zinking.

Raccordo con viti metriche, grower e o-ring  
Connectors with metric screws, grower type washers and o-ring

RPI...M



**RACCORDI  
POMPA  
TIPO RPE**



**STRAIGHT  
CONNECTORS  
RPE TYPE**

Pressione max di esercizio raccomandata Kg/cm <sup>2</sup>	Gruppo pompa	Tipo	Dimensioni							Viti Metriche	Or tipo	Peso Kg
Maximum recommended working pressure Kg/cm <sup>2</sup>	Pump group	Type	Dimensions							Metric screws	Or type	Weight Kg
			A	B	C	D	E	F	G			
300	1	RPE1	30	45	6,5	1/2" GAS	55	10	14	M6x20	2075	0,14
300	2	RPE2	40	58	8,5	3/4" GAS	60	12	19	M8x25	2100	0,26
300	3A	RPE3A	51	76	10,5	1" GAS	72	16	24	M10x30A	3125	0,58
300	3B	RPE3B	56	76	10,5	1" GAS	72	16	24	M10x30A	3125	0,58

**DESIGNAZIONE PER ORDINE  
DESIGNATION FOR ORDER**

**Materiale / Material**

**ST52.3**

Solo raccordo  
Only connector

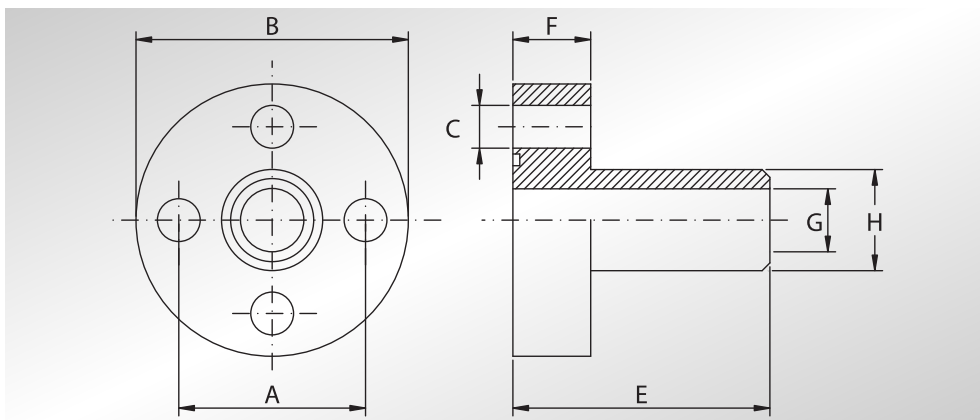
**RPE...**

Raccordo con viti metriche, grower e o-ring  
Connectors with metric screws, grower type washers and o-ring

**RPE...M**

**NOTE / NOTES**

Rivestimento superficiale: zincatura bianca.  
Superficial coating: white zinking.



**RACCORDI  
POMPA  
TIPO RPS**



**STRAIGHT  
CONNECTORS  
RPS TYPE**

Pressione max di esercizio raccomandata Kg/cm <sup>2</sup>	Gruppo pompa	Tipo	Dimensioni							Viti Metriche	Or tipo	Peso Kg
Maximum recommended working pressure Kg/cm <sup>2</sup>	Pump group	Type	Dimensions							Metric screws	Or type	Weight Kg
			A	B	C	E	F	G	H			
300	1	RPS1	30	45	6,5	55	10	14	19	M6x20	2075	0,14
300	2	RPS2	40	58	8,5	60	12	19	25,4	M8x25	2100	0,28
300	3A	RPS3A	51	76	10,5	72	16	24,5	32	M10x30A	3125	0,60
300	3B	RPS3B	56	76	10,5	72	16	24,5	32	M10x30A	3125	0,60

**DESIGNAZIONE PER ORDINE  
DESIGNATION FOR ORDER**

**Materiale / Material**

**ST52.3**

Solo raccordo  
Only connector

**RPS...**

Raccordo con viti metriche, grower e o-ring  
Connectors with metric screws, grower type washers and o-ring

**RPS...M**

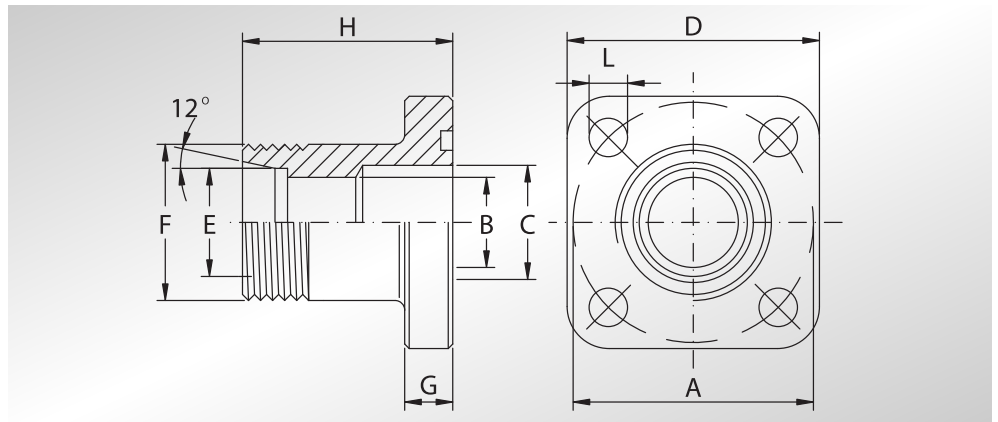
**NOTE / NOTES**

Rivestimento superficiale: zincatura bianca.  
Superficial coating: white zinking.



**RACCORDI DIRITTI  
FILETTATI METRICI  
DIN 3901-3902**

**DIN 3901-3902  
METRIC THREADED  
STRAIGHT  
CONNECTORS**



Pressione max di esercizio raccomandata Kg/cm <sup>2</sup>	Interasse	Tipo	Dimensioni										Viti Metriche	Or tipo	Peso Kg
			Dimensions												
Maximum recommended working pressure Kg/cm <sup>2</sup>	Distance between the holes	Type	A	B	C	D	E	F	G	H	L	Metric screws	Or type	Weight Kg	
			315	35	GF35LKL10315	35	8	12	39	10	M16x1,5				8
315	35	GF35LKL12315	35	10	12	39	12	M18x1.5	8	30	6,4	M6x20	3075	0,09	
250	35	GF35LKL15250	35	12	12	39	15	M22x1.5	8	30	6,4	M6x20	3075	0,10	
250	35	GF35LKS16250	35	12	12	39	16	M24x1.5	8	30	6,4	M6x20	3075	0,11	
250	35	GF35LKL18250	35	12	12	39	18	M26x1.5	8	30	6,4	M6x20	3075	0,13	
100	40	GF40LKL15100	40	12	19	42	15	M22x1.5	8	35	6,4	M6x20	132	0,12	
100	40	GF40LKL18100	40	15	19	42	18	M26x1.5	8	35	6,4	M6x20	132	0,12	
100	40	GF40LKL22100	40	19	19	42	22	M30x2	8	35	6,4	M6x20	132	0,13	
100	40	GF40LKL28100	40	20	20	42	28	M36x2	8	42	6,4	M6x20	132	0,16	
250	55	GF55LKS20250 (•)	55	16	16	55	20	M30x2	12	40	8,4	M8x30	4118	0,30	
100	55	GF55LKL35100 (•)	55	24	24	60	35	M45x2	12	50	8,4	M8x30	4118	0,40	

**DESIGNAZIONE PER ORDINE  
DESIGNATION FOR ORDER**

Solo raccordo  
Only connector

**Materiale / Material**

**ST52.3**

**GF...LK...**

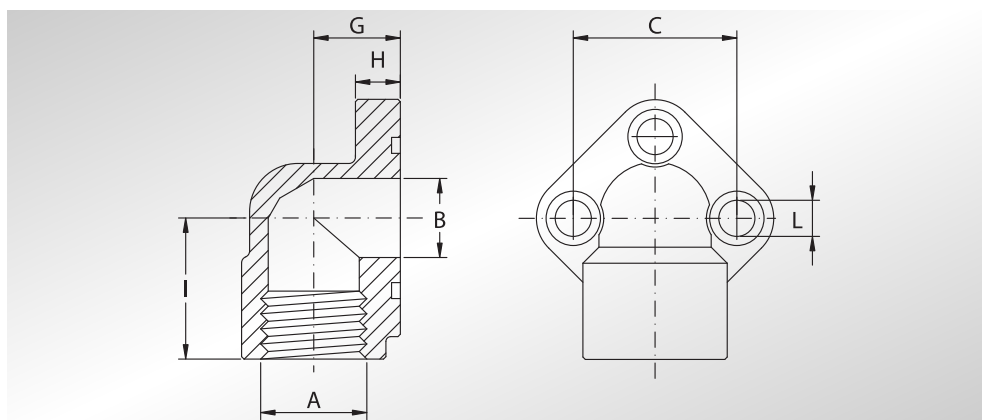
**NOTE / NOTES**

(•) ESECUZIONE SOLO SU RICHIESTA  
MINIMO 50 PEZZI RICAVATI DA BARRA

(•) EXECUTION ONLY ON REQUEST FOR  
MINIMUM 50 PIECES OBTAINED FROM BAR



**PUMP ELBOWS  
WITH THREE  
FIXING HOLES**



Pressione max di esercizio raccomandata Kg/cm <sup>2</sup>	Gruppo pompa	Tipo	Dimensioni								Viti Metriche	Or tipo	Peso Kg
Maximum recommended working pressure Kg/cm <sup>2</sup>	Pump group	Type	Dimensions								Metric screws	Or type	Weight Kg
			A	B	C	G	H	I	L				
300	0,5	RP9005038	3/8" GAS	11	26	17	8	24	5,3	M5x20	2056	0,17	
300	0,5	RP9005012	1/2" GAS	11	26	17	8	24	5,3	M5x20	2056	0,15	
300	1	RP901038	3/8" GAS	12	30	17	8	24	6,4	M6x20	121	0,17	
300	1	RP901012	1/2" GAS	12	30	17	8	26	6,4	M6x20	121	0,15	
300	2	RP902012	1/2" GAS	19	40	21	10	30	8,5	M8x25A	132	0,34	
300	2	RP902034	3/4" GAS	19	10	21	10	30	8,5	M8x25A	132	0,30	
300	3	RP903A034	3/4" GAS	26	51	26	13	45	10,5	M10x30A	3125	0,61	
300	3	RP903A100	1" GAS	26	51	26	13	45	10,5	M10x30A	3125	0,54	
300	3	RP903B034	3/4" GAS	26	56	26	13	45	10,5	M10x30A	3125	0,61	
300	3	RP903B100	1" GAS	26	56	26	13	45	10,5	M10x30A	3125	0,54	

**DESIGNAZIONE PER ORDINE  
DESIGNATION FOR ORDER**

**Materiale / Material**

**NOTE / NOTES**

Solo raccordo  
Only elbow

**ST52.3**

**RP90...**

Rivestimento superficiale: zincatura gialla.  
Superficial coating: yellow zinking.

Raccordo con viti metriche, grower e o-ring

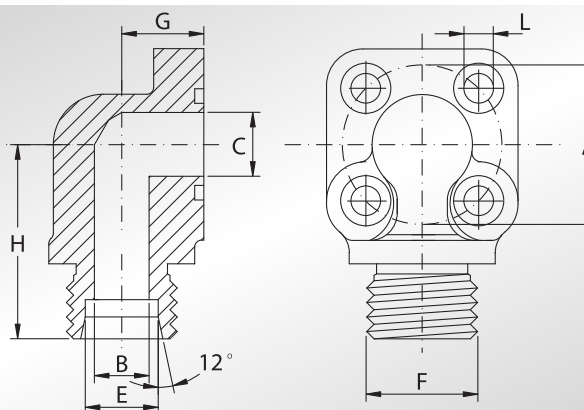
Elbow with metric screws, grower type washers and o-ring

**RP90...M**



**RACCORDI  
A 4 FORI A 90°  
FILETTATI METRICI  
DIN 3901 - 3902**

**DIN 3901 - 3902  
METRIC THREADED  
90° CONNECTORS  
WITH 4 FIXING HOLES**



Pressione max di esercizio raccomandata Kg/cm <sup>2</sup>	Interasse	Tipo	Dimensioni								Viti Metriche	Or tipo	Peso Kg
			A	B	C	E	F	G	H	L			
300	35	GF3590M16	35	8	13	10	M16x1,5	18	41,5	6,4	N.2 M6x35 N.2 M6x20	3075	0,15
300	35	GF3590M18	35	10	13	12	M18x1.5	18	41,5	6,4	N.2 M6x35 N.2 M6x20	3075	0,18
250	35	GF3590M22	35	12	13	15	M22x1.5	18	41,5	6,4	N.2 M6x35 N.2 M6x20	3075	0,20
250	35	GF3590M24	35	12	13	16	M24x1.5	18	41,5	6,4	N.2 M6x35 N.2 M6x20	3075	0,22
250	35	GF3590M26	35	12	13	18	M26x1.5	18	41,5	6,4	N.2 M6x35 N.2 M6x20	3075	0,24
100	40	GF4090M22	40	12	19	15	M22x1.5	24	41,5	6,4	N.2 M6x45 N.2 M6x20	132	0,18
100	40	GF4090M26	40	15	19	18	M26x1.5	24	41,5	6,4	N.2 M6x45 N.2 M6x20	132	0,20
100	40	GF4090M30	40	17	19	22	M30x2	24	41,5	6,4	N.2 M6x45 N.2 M6x20	132	0,25

**DESIGNAZIONE PER ORDINE  
DESIGNATION FOR ORDER**

Solo raccordo  
Only elbow

Raccordo con viti metriche, grower e o-ring  
Elbow with metric screws, grower type washers and o-ring

**Materiale / Material**

**ST52.3**

**GF..90M...**

**GF.90M...M**

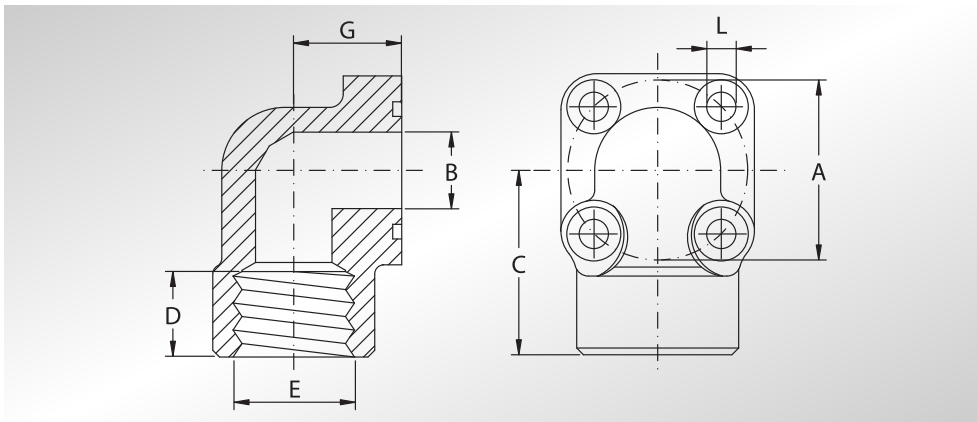
**NOTE / NOTES**

Rivestimento superficiale: zincatura gialla.  
Superficial coating: yellow zinking.

**RACCORDI  
A 4 FORI A 90°  
FILETTATI GAS**



**BSP THREADED 90°  
CONNECTORS  
WITH 4 FIXING  
HOLES**



Pressione max di esercizio raccomandata Kg/cm <sup>2</sup>	Interasse	Tipo	Dimensioni							Viti Metriche	Or tipo	Peso Kg
Maximum recommended working pressure Kg/cm <sup>2</sup>	Distance between the holes	Type	Dimensions							Metric screws	Or type	Weight Kg
			A	B	C	D	E	G	L			
300	35	GF3590038	35	13	41,5	16	3/8"GAS	18	6,4	N.2 M6x35 N.2 M6x20	3075	0,3
300	35	GF3590012	35	13	41,5	19	1/2"GAS	18	6,4	N.2 M6x35 N.2 M6x20	3075	0,28
300	40	GF4090012	40	19	41,5	19	1/2"GAS	24	6,4	N.2 M6x45 N.2 M6x20	132	0,38
300	40	GF4090034	40	19	41,5	19	3/4"GAS	24	6,4	N.2 M6x45 N.2 M6x20	132	0,36

**DESIGNAZIONE PER ORDINE  
DESIGNATION FOR ORDER**

**Materiale / Material**

**NOTE / NOTES**

Solo raccordo  
Only elbow

**GF..90...**

Raccordo con viti metriche, grower e o-ring  
Elbow with metric screws, grower type washers and o-ring

**GF..90...M**