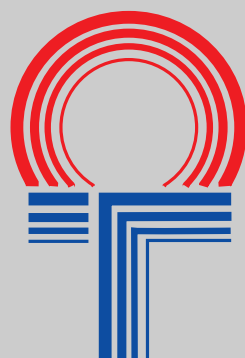


**TABELLE TECNICHE PER
FLANGE CETOP**

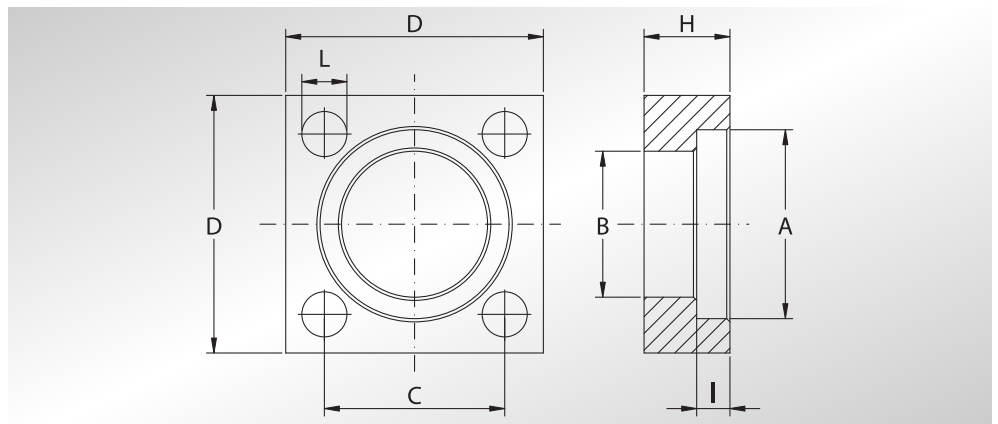
**TECHNICAL TABLES FOR
CETOP FLANGES**





FLANGE CETOP

CETOP FLANGES



Pressione max di esercizio raccomandata Kg/cm ²	Grandezza	Tipo	Dimensioni							Peso Kg
Maximum recommended working pressure Kg/cm ²	Size	Type	Dimensions							Weight Kg
			A	B	C	D	H	I	L	

SERIE 3000

250	3/8"	CET38ST250	25,1	18,5	24,7	40	14	6,3	6,5	0,13
250	1/2"	CET12ST250	31,0	24,3	29,7	45	15	6,3	8,5	0,15
250	3/4"	CET342ST250	38,9	32,1	35,3	50	16	6,3	8,5	0,17
250	1"	CET1ST250	45,3	38,5	43,8	65	18	7,6	11	0,36
250	1"1/4	CET114ST250	51,6	43,70	51,6	75	22	7,6	13	0,59
250	1"1/2	CET112ST250	61,1	50,80	60,0	85	25	7,6	15	0,80
250	2"	CET2ST250	72,2	62,70	69,4	100	30	9,1	17	1,30
250	2"1/2	CET212ST250	88,0	76,60	83,4	120	35	9,1	21	2,20
250	3"	CET3ST250	102,3	90,80	102,5	140	40	9,1	21	3,50
250	3"1/2	CET312ST250	120,0	102,50	102,5	140	52	17,5	21	3,60
250	4"	CET4ST250	132,0	114,50	113,2	160	60	21,0	25	5,70

SERIE 6000

400	3/8"	CET38ST400	26,50	18,5	24,7	40	16	7,4	6,5	0,14
400	1/2"	CET12ST400	32,50	24,6	29,7	45	17	7,4	8,5	0,16
400	3/4"	CET34ST400	40,00	32,5	35,3	50	20	8,4	8,5	0,20
400	1"	CET1ST400	48,40	38,5	43,8	65	24	9,1	11	0,45
400	1"1/4	CET114ST400	54,80	44,50	51,6	75	28	9,9	13	0,71
400	1"1/2	CET112ST400	64,30	51,60	60,0	85	32	12,2	15	1,00
400	2"	CET2ST400	80,20	67,60	69,4	100	40	12,2	17	1,59
400	2"1/2	CET212ST400	95,00	80,50	83,4	120	45	16,1	21	2,55
400	3"	CET3ST400	105,00	90,50	102,5	140	52	16,1	21	4,50
400	3"1/2	CET312ST400	120,00	102,50	102,5	140	52	17,5	21	3,60
400	4"	CET4ST400	132,00	114,50	113,2	160	60	21,0	25	5,70

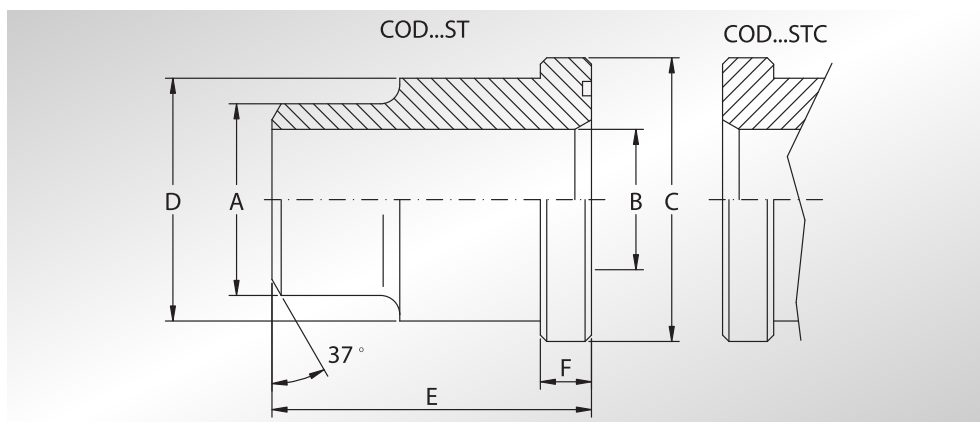
DESIGNAZIONE PER ORDINE
DESIGNATION FOR ORDER

Solo flangia
Only flange

Materiale / Material
A105 o similare (or similar)

CET...ST...

NOTE / NOTES



Pressione max di esercizio raccomandata Kg/cm ²	Grandezza	Tipo	Dimensioni						Or tipo	Peso Kg
Maximum recommended working pressure Kg/cm ²	Size	Type	Dimensions						Or type	Weight Kg
			A	B	C	D	E	F		

SERIE 3000

250	3/8"	COD38ST250	18	12,5	24,5	18	30	7,3	3068	0,05
250	1/2"	COD12ST250	22	15	30,2	24	30	7,3	4075	0,07
250	3/4"	COD34ST250	28	20	38,1	31,5	35	7,3	4100	0,13
250	1"	COD1ST250	35	25	44,4	38	40	8,6	4131	0,21
250	1"1/4	COD114ST250	43	32	50,8	43	45	8,6	4150	0,27
250	1"1/2	COD112ST250	50	38	60,3	50	50	8,6	4187	0,39
250	2"	COD2ST250	62	47	71,4	62	60	10,6	4225	0,69
250	2"1/2	COD212ST250	76	58	87,2	76	70	10,6	4275	1,16
250	3"	COD3ST250	90	70	101,6	90	80	10,6	4337	1,73
250	3"1/2	COD312ST250	102	80	119,0	102	90	19,0	4337	2,67
250	4"	COD4ST250	114	90	131,0	114	105	22,5	4387	3,75
250	4"	COD4ST250(OR6387)	114	90	131,0	114	105	22,5	6387	3,75

SERIE 6000

400	3/8"	COD38ST400	18	11	26,0	18	35	8,4	3068	0,07
400	1/2"	COD12ST400	22	14	31,8	24	40	8,4	4075	0,11
400	3/4"	COD34ST400	28	18	39,5	32	45	9,4	7100	0,20
400	1"	COD1ST400	35	22	47,6	38	50	10,1	4131	0,32
400	1"1/4	COD114ST400	44	29	54,0	44	55	10,9	4150	0,44
400	1"1/2	COD112ST400	51	35	63,5	51	60	13,2	4187	0,63
400	2"	COD2ST400	61	43	79,4	67	70	13,7	4225	1,21
400	2"1/2	COD212ST400	80	53	94,2	80	80	17,6	4275	2,04
400	2"1/2	COD212ST400(OR6275)	80	53	94,2	80	80	17,6	6275	2,04
400	3"	COD3ST400	90	58	104,0	90	90	17,6	4275	2,93
400	3"	COD3ST400(OR6300)	90	58	104,0	90	90	17,6	6300	2,93
400	3"1/2	COD312ST400	102	63	119,0	102	90	19	4275	4,00
400	4"	COD4ST400	114	74	131,0	114	105	22,5	4337	5,45
400	4"	COD4ST400(OR6350)	114	74	131,0	114	105	22,5	6350	5,45

**DESIGNAZIONE PER ORDINE
DESIGNATION FOR ORDER**

Codolo con sede o-ring
Adapter with o-ring groove

Codolo senza sede o-ring
Adapter without o-ring groove

Materiale / Material

A105 o similare (or similar)

AISI 316L

COD...ST

CODX...ST

COD...STC

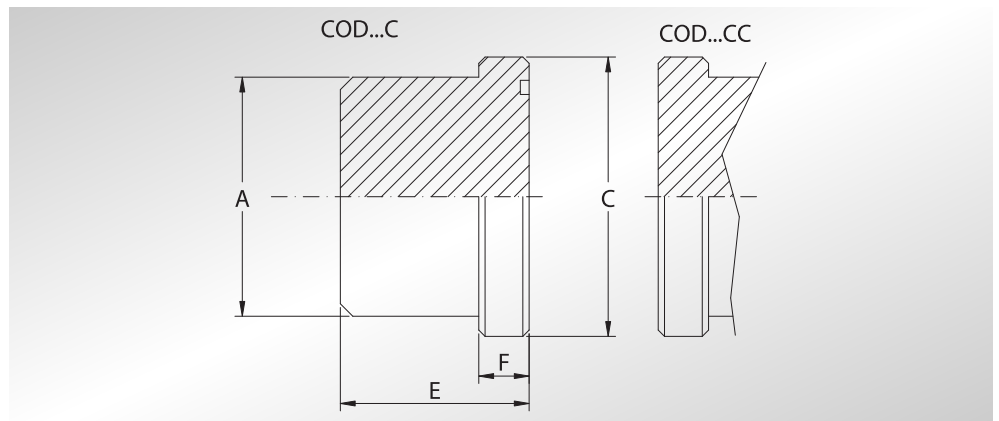
CODX...STC

NOTE / NOTES



**CODOLI CIECHI
CETOP**

**CETOP
BLIND ADAPTERS**



Pressione max di esercizio raccomandata Kg/cm ²	Grandezza	Tipo	Dimensioni				Or tipo	Peso Kg
Maximum recommended working pressure Kg/cm ²	Size	Type	Dimensions				Or type	Weight Kg
			A	C	E	F		

SERIE 3000

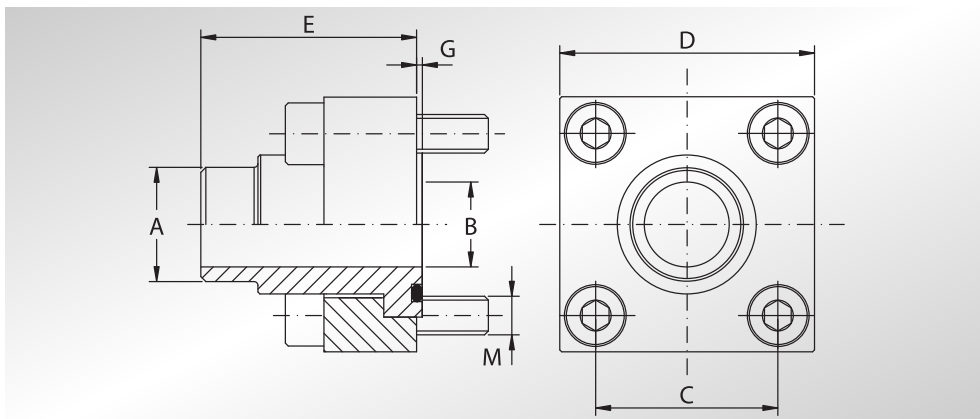
250	3/8"	COD38C250	18	24,5	15	7,3	3068	0,04
250	1/2"	COD12C250	24	30,2	16	7,3	4075	0,07
250	3/4"	COD34C250	31,5	38,1	17	7,3	4100	0,13
250	1"	COD1C250	38	44,4	19	8,6	4131	0,19
250	1"1/4	COD114C250	43	50,8	23	8,6	4150	0,30
250	1"1/2	COD112C250	50	60,3	26	8,6	4187	0,46
250	2"	COD2C250	62	71,4	31	10,6	4225	0,82
250	2"1/2	COD212C250	76	87,2	37	10,6	4275	1,44
250	3"	COD3C250	90	101,6	42	10,6	4337	2,25
250	3"1/2	COD312C250	102	119,0	54	19,0	4337	3,90
250	4"	COD4C250	114	131,0	62	22,5	4387	5,54
250	4"	COD4C250(OR6387)	114	131,0	62	22,5	6387	5,54

SERIE 6000

400	3/8"	COD38C400	18	26,0	17	8,4	3068	0,05
400	1/2"	COD12C400	24	31,8	19	8,4	4075	0,09
400	3/4"	COD34C400	32	39,5	21	9,4	7100	0,17
400	1"	COD1C400	38	47,6	25	10,1	4131	0,27
400	1"1/4	COD114C400	44	54,0	31	10,9	4150	0,44
400	1"1/2	COD112C400	51	63,5	33	13,2	4187	0,65
400	2"	COD2C400	67	79,4	42	13,7	4225	1,32
400	2"1/2	COD212C400	80	94,2	47	17,6	4275	2,13
400	2"1/2	COD212C400(OR6275)	80	94,2	47	17,6	6275	2,13
400	3"	COD3C400	90	104,0	54	17,6	4275	3,00
400	3"	COD3C400(OR6300)	90	104,0	54	17,6	6300	3,00
400	3"1/2	COD312C400	102	119,0	54	19	4275	3,90
400	4"	COD4C400	114	131,0	62	22,5	4337	5,54
400	4"	COD4C400(OR6350)	114	131,0	62	22,5	6350	5,54

DESIGNAZIONE PER ORDINE DESIGNATION FOR ORDER	Materiale / Material	
	A105 o similare (or similar)	AISI 316L
Codolo con sede o-ring Adapter with o-ring groove	COD...C	CODX...C
Codolo senza sede o-ring Adapter without o-ring groove	COD...CC	CODX...CC

NOTE / NOTES



**GRUPPO FLANGIA
CETOP CON CODOLO
A SALDARE
DI TESTA E SET VITI
METRICHE**



**GROUP OF CETOP
FLANGE WITH WELD
ON ADAPTER
AND METRIC
SCREWS SET**

Pressione max di esercizio raccomandata Kg/cm ²	Grandezza	Tipo	Dimensioni							Or tipo	Peso Kg
Maximum recommended working pressure Kg/cm ²	Size	Type	Dimensions							Or type	Weight Kg
			A	B	C	D	E	G	M		

SERIE 3000

250	3/8"	GCET38ST250	18	12,5	24,7	40	30	1	M6x35	3068	0,20
250	1/2"	GCET12ST250	22	15	29,7	45	30	1	M8x30	4075	0,29
250	3/4"	GCET34ST250	28	20	35,3	50	35	1	M8x30	4100	0,37
250	1"	GCET1ST250	35	25	43,8	65	40	1	M10x35	4131	0,69
250	1"1/4	GCET114ST250	43	32	51,6	75	45	1	M12x40	4150	1,05
250	1"1/2	GCET112ST250	50	38	60,0	85	50	1	M14x45	4187	1,48
250	2"	GCET2ST250	62	47	69,4	100	60	1,5	M16x55	4225	2,44
250	2"1/2	GCET212ST250	76	58	83,4	120	70	1,5	M20x60	4275	4,18
250	3"	GCET3ST250	90	70	102,5	140	80	1,5	M20x70	4337	6,14
250	3"1/2	GCET312ST250	102	80	102,5	140	90	1,5	M20x90	4337	7,40
250	4"	GCET4ST250	114	90	113,2	160	105	1,5	M24x100	4387	11,30
250	4"	GCET4ST250(OR6387)	114	90	113,2	160	105	1,5	M24x100	6387	11,30

SERIE 6000

400	3/8"	GCET38ST400	18	11	24,7	40	35	1	M6x35	3068	0,24
400	1/2"	GCET12ST400	22	14	29,7	45	40	1	M8x30	4075	0,34
400	3/4"	GCET34ST400	28	18	35,3	50	45	1	M8x35	4100	0,48
400	1"	GCET1ST400	35	22	43,8	65	50	1	M10x40	4131	0,90
400	1"1/4	GCET114ST400	44	29	51,6	75	55	1	M12x45	4150	1,36
400	1"1/2	GCET112ST400	51	35	60,0	85	60	1	M14x55	4187	1,97
400	2"	GCET2ST400	61	43	69,4	100	70	1,5	M16x60	4225	3,32
400	2"1/2	GCET212ST400	80	53	83,4	120	80	1,5	M20x70	4275	5,50
400	2"1/2	GCET212ST400(OR6275)	80	53	83,4	120	80	1,5	M20x70	6275	5,50
400	3"	GCET3ST400	90	58	102,5	140	90	1,5	M20x90	4275	8,55
400	3"	GCET3ST400(OR6300)	90	58	102,5	140	90	1,5	M20x90	6300	8,55
400	3"1/2	GCET312ST400	102	63	102,5	140	90	1,5	M20x90	4275	8,71
400	4"	GCET4ST400	114	74	113,2	160	105	1,5	M24x100	4337	13,00
400	4"	GCET4ST400(OR6350)	114	74	113,2	160	105	1,5	M24x100	6350	13,00

**DESIGNAZIONE PER ORDINE
DESIGNATION FOR ORDER**

1 Flangia cetop - 1 Codolo con sede o-ring - 4 Viti TCE - 4 Grower - 1 O-ring
1 Cetop flange - 1 Adapter with o-ring groove - 4 TCE screws - 4 Growers - 1 O-ring

Materiale / Material
A105 o similare (or similar)

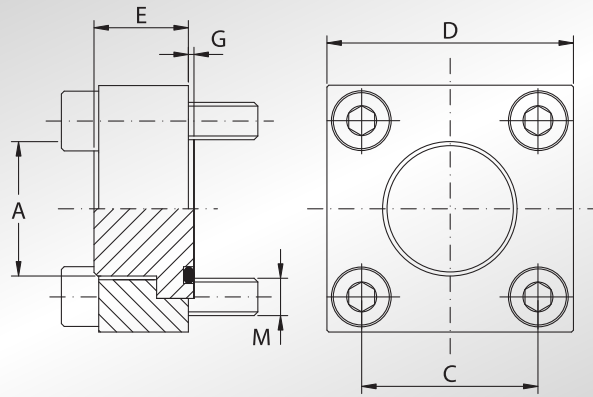
GCET...ST...

NOTE / NOTES



**GRUPPO
FLANGIA CETOP
CON CODOLO CIECO
E SET VITI METRICHE**

**GROUP OF CETOP
FLANGE WITH BLIND
ADAPTER AND METRIC
SCREWS SET**



Pressione max di esercizio raccomandata Kg/cm ²	Grandezza	Tipo	Dimensioni						Or tipo	Peso Kg
Maximum recommended working pressure Kg/cm ²	Size	Type	Dimensions						Or type	Weight Kg
			A	C	D	E	G	M		

SERIE 3000

250	3/8"	GCET38C250	18	24,7	40	15	1	M6x35	3068	0,20
250	1/2"	GCET12C250	22	29,7	45	16	1	M8x30	4075	0,29
250	3/4"	GCET34C250	28	35,3	50	17	1	M8x30	4100	0,37
250	1"	GCET1C250	35	43,8	65	19	1	M10x35	4131	0,69
250	1"1/4	GCET114C250	43	51,6	75	23	1	M12x40	4150	1,05
250	1"1/2	GCET112C250	50	60,0	85	26	1	M14x45	4187	1,48
250	2"	GCET2C250	62	69,4	100	31	1,5	M16x55	4225	2,44
250	2"1/2	GCET212C250	76	83,4	120	37	1,5	M20x60	4275	4,18
250	3"	GCET3C250	90	102,5	140	42	1,5	M20x70	4337	6,14
250	3"1/2	GCET312C250	102	102,5	140	54	1,5	M20x90	4337	7,40
250	4"	GCET4C250	114	113,2	160	62	1,5	M24x100	4387	11,30
250	4"	GCET4C250(OR6387)	114	113,2	160	62	1,5	M24x100	6387	11,30

SERIE 6000

400	3/8"	GCET38C400	18	24,7	40	17	1	M6x35	3068	0,24
400	1/2"	GCET12C400	22	29,7	45	19	1	M8x30	4075	0,34
400	3/4"	GCET34C400	28	35,3	50	21	1	M8x35	7100	0,48
400	1"	GCET1C400	35	43,8	65	25	1	M10x40	4131	0,90
400	1"1/4	GCET114C400	44	51,6	75	31	1	M12x45	4150	1,36
400	1"1/2	GCET112C400	51	60,0	85	33	1	M14x55	4187	1,97
400	2"	GCET2C400	61	69,4	100	42	1,5	M16x60	4225	3,32
400	2"1/2	GCET212C400	80	83,4	120	47	1,5	M20x70	4275	5,50
400	2"1/2	GCET212C400(OR6275)	80	83,4	120	47	1,5	M20x70	6275	5,50
400	3"	GCET3C400	90	102,5	140	54	1,5	M20x90	4275	8,55
400	3"	GCET3C400(OR6300)	90	102,5	140	54	1,5	M20x90	6300	8,55
400	3"1/2	GCET312C400	102	102,5	140	54	1,5	M20x90	4275	8,71
400	4"	GCET4C400	114	113,2	160	62	1,5	M24x100	4337	13,00
400	4"	GCET4C400(OR6350)	114	113,2	160	62	1,5	M24x100	6350	13,00

**DESIGNAZIONE PER ORDINE
DESIGNATION FOR ORDER**

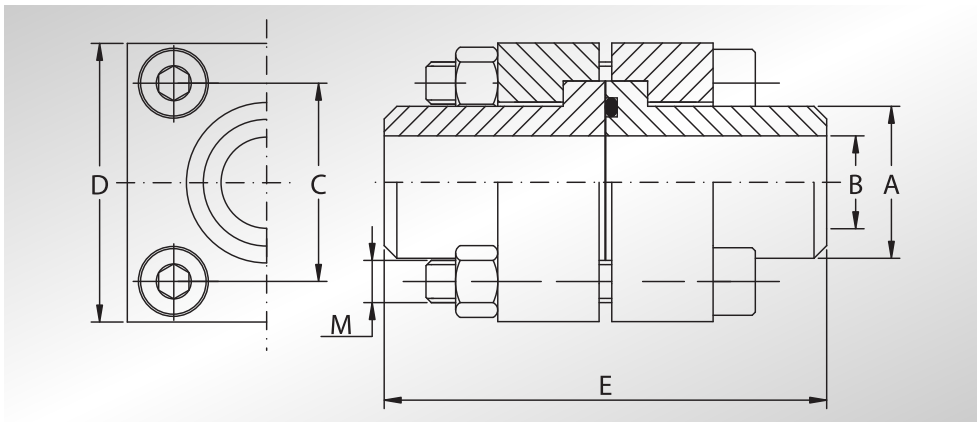
1 Flangia cetop - 1 Codolo cieco con sede o-ring - 4 Viti TCE - 4 Grower - 1 O-ring
1 Cetop flange - 1 Blind adapter with o-ring groove - 4 TCE screws - 4 Growers - 1 O-ring

Materiale / Material

A105 o similare (or similar)

GCET...C...

NOTE / NOTES



**DOPPIE FLANGE
CETOP CON CODOLO
E CONTROCODOLO
A SALDARE DI TESTA
E SET VITI METRICHE**



**CETOP DOUBLE
FLANGES WITH WELD
ON ADAPTER WITH
AND WITHOUT O-RING
SEAT AND METRIC
SCREWS SET**

Pressione max di esercizio raccomandata Kg/cm ²	Grandezza	Tipo	Dimensioni						Or tipo	Peso Kg
Maximum recommended working pressure Kg/cm ²	Size	Type	Dimensions						Or type	Weight Kg
			A	B	C	D	E	M		

SERIE 3000

250	3/8"	DCET38ST250	18	12,5	24,7	40	60	M6x45	3068	0,42
250	1/2"	DCET12ST250	22	15	29,7	45	60	M8x45	4075	0,52
250	3/4"	DCET34ST250	28	20	35,3	50	70	M8x45	4100	0,68
250	1"	DCET1ST250	35	25	43,8	65	80	M10x50	4131	1,30
250	1"1/4	DCET114ST250	43	32	51,6	75	90	M12x60	4150	1,98
250	1"1/2	DCET112ST250	50	38	60,0	85	100	M14x70	4187	2,78
250	2"	DCET2ST250	62	47	69,4	100	120	M16x90	4225	4,67
250	2"1/2	DCET212ST250	76	58	83,4	120	140	M20x100	4275	7,96
250	3"	DCET3ST250	90	70	102,5	140	160	M20x110	4337	11,80
250	3"1/2	DCET312ST250	102	80	102,5	140	180	M20x130	4337	14,10
250	4"	DCET4ST250	114	90	113,2	160	210	M24x160	4387	21,60
250	4"	DCET4ST250(OR6387)	114	90	113,2	160	210	M24x160	6387	21,60

SERIE 6000

400	3/8"	DCET38ST400	18	11	24,7	40	70	M6x45	3068	0,47
400	1/2"	DCET12ST400	22	14	29,7	45	80	M8x50	4075	0,63
400	3/4"	DCET34ST400	28	18	35,3	50	90	M8x60	7100	0,90
400	1"	DCET1ST400	35	22	43,8	65	100	M10x70	4131	1,73
400	1"1/4	DCET114ST400	44	29	51,6	75	110	M12x80	4150	2,62
400	1"1/2	DCET112ST400	51	35	60,0	85	120	M14x90	4187	3,76
400	2"	DCET2ST400	61	43	69,4	100	140	M16x100	4225	6,40
400	2"1/2	DCET212ST400	80	53	83,4	120	160	M20x110	4275	10,50
400	2"1/2	DCET212ST400(OR6275)	80	53	83,4	120	160	M20x110	6275	10,50
400	3"	DCET3ST400	90	58	102,5	140	180	M20x130	4275	16,40
400	3"	DCET3ST400(OR6300)	90	58	102,5	140	180	M20x130	6300	16,40
400	3"1/2	DCET312ST400	102	63	102,5	140	180	M20x130	4275	16,70
400	4"	DCET4ST400	114	74	113,2	160	210	M24x160	4337	25,00
400	4"	DCET4ST400(OR6350)	114	74	113,2	160	210	M24x160	6350	25,00

**DESIGNAZIONE PER ORDINE
DESIGNATION FOR ORDER**

2 Flange cetop - 1 Codolo con sede o-ring - 1 Codolo senza sede o-ring
4 Viti TCE - 8 Grower - 4 Dadi - 1 O-ring

2 Cetop flanges - 1 Adapter with o-ring groove - 1 Adapter without o-ring groove
4 TCE screws - 8 Growers - 4 Nuts - 1 O-ring

Materiale / Material
A105 o similare (or similar)

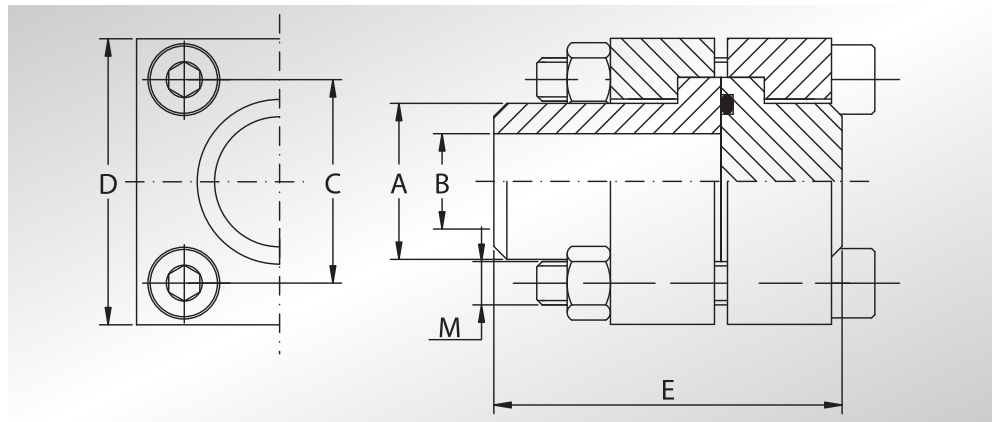
DCET...ST...

NOTE / NOTES



**DOPPIE FLANGE CETOP
CON CODOLO CIECO
E CONTROCODOLO
A SALDARE DI TESTA
E SET VITI METRICHE**

**CETOP DOUBLE FLANGES
WITH BLIND ADAPTER
AND WELD ON ADAPTER
WITHOUT O-RING SEAT AND
METRIC SCREWS SET**



Pressione max di esercizio raccomandata Kg/cm ²	Grandezza	Tipo	Dimensioni						Or tipo	Peso Kg
Maximum recommended working pressure Kg/cm ²	Size	Type	Dimensions						Or type	Weight Kg
			A	B	C	D	E	M		

SERIE 3000

250	3/8"	DCET38C250	18	12,5	24,7	40	45	M6x45	3068	0,42
250	1/2"	DCET12C250	22	15	29,7	45	46	M8x45	4075	0,52
250	3/4"	DCET34C250	28	20	35,3	50	52	M8x45	4100	0,68
250	1"	DCET1C250	35	25	43,8	65	59	M10x50	4131	1,30
250	1"1/4	DCET114C250	43	32	51,6	75	68	M12x60	4150	1,98
250	1"1/2	DCET112C250	50	38	60,0	85	76	M14x70	4187	2,78
250	2"	DCET2C250	62	47	69,4	100	91	M16x90	4225	4,67
250	2"1/2	DCET212C250	76	58	83,4	120	107	M20x100	4275	7,96
250	3"	DCET3C250	90	70	102,5	140	122	M20x110	4337	11,80
250	3"1/2	DCET312C250	102	80	102,5	140	144	M20x130	4337	14,10
250	4"	DCET4C250	114	90	113,2	160	167	M24x160	4387	21,60
250	4"	DCET4C250(OR6387)	114	90	113,2	160	167	M24x160	6387	21,60

SERIE 6000

400	3/8"	DCET38C400	18	11	24,7	40	52	M6x45	3068	0,47
400	1/2"	DCET12C400	22	14	29,7	45	59	M8x50	4075	0,63
400	3/4"	DCET34C400	28	18	35,3	50	66	M8x60	7100	0,90
400	1"	DCET1C400	35	22	43,8	65	75	M10x70	4131	1,73
400	1"1/4	DCET114C400	44	29	51,6	75	86	M12x80	4150	2,62
400	1"1/2	DCET112C400	51	35	60,0	85	93	M14x90	4187	3,76
400	2"	DCET2C400	61	43	69,4	100	112	M16x100	4225	6,40
400	2"1/2	DCET212C400	80	53	83,4	120	127	M20x110	4275	10,50
400	2"1/2	DCET212C400(OR6275)	80	53	83,4	120	127	M20x110	6275	10,50
400	3"	DCET3C400	90	58	102,5	140	144	M20x130	4275	16,40
400	3"	DCET3C400(OR6300)	90	58	102,5	140	144	M20x130	6300	16,40
400	3"1/2	DCET312C400	102	63	102,5	140	144	M20x130	4275	16,70
400	4"	DCET4C400	114	74	113,2	160	167	M24x160	4337	25,00
400	4"	DCET4C400(OR6350)	114	74	113,2	160	167	M24x160	6350	25,00

**DESIGNAZIONE PER ORDINE
DESIGNATION FOR ORDER**

2 Flange cetop - 1 Codolo cieco con sede o-ring - 1 Codolo a saldare di testa senza sede o-ring
4 Viti TCE - 8 Grower - 4 Dadi - 1 O-ring

2 Cetop flanges - 1 Blind adapter with o-ring groove - 1 Weld on adapter without o-ring groove
4 TCE screws - 8 Growers - 4 Nuts - 1 O-ring

Materiale / Material

A105 o similare (or similar)

DCET...C...

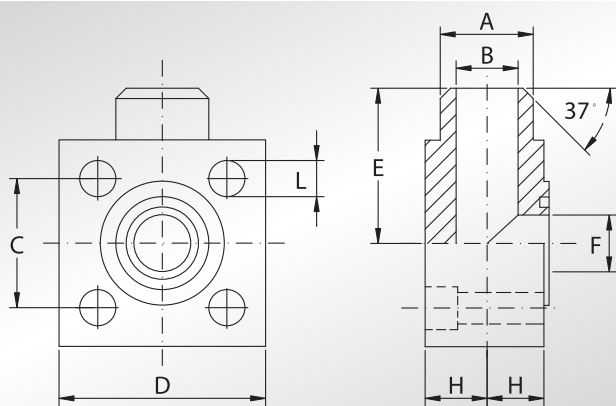
NOTE / NOTES



FLANGE CETOP A 90°



90° CETOP FLANGES



Pressione max di esercizio raccomandata Kg/cm ²	Grandezza	Tipo	Dimensioni								Viti Metriche	Or tipo	Peso Kg
Maximum recommended working pressure Kg/cm ²	Size	Type	Dimensions								Metric screws	Or type	Weight Kg
			A	B	C	D	E	F	H	L			
SERIE 3000													
250	3/8"	CET38ST90250	18	12,5	24,7	40	32	12,5	12	6,8	M6x30	3068	0,24
250	1/2"	CET12ST90250	22	15	29,7	45	40	15	17	9	M8x40	4075	0,40
250	3/4"	CET34ST90250	28	20	35,3	50	42	20	19	9	M8x45	4100	0,57
250	1"	CET1ST90250	35	25	43,8	65	50	25	24	11	M10x55	4131	1,21
250	1"1/4	CET114ST90250	43	32	51,6	75	56	32	30	13	M12x70	4150	1,92
250	1"1/2	CET112ST90250	50	38	60,0	85	65	38	34	15	M14x80	4187	2,84
250	2"	CET2ST90250	62	47	69,4	100	75	47	42	17	M16x100	4225	4,75
250	2"1/2	CET212ST90250	76	58	83,4	120	85	58	53	21	M20x120	4275	8,67
250	3"	CET3ST90250	90	68	102,5	140	100	70	59	21	M20x140	4337	14,51

SERIE 6000													
400	3/8"	CET38ST90400	18	11	24,7	40	32	12,5	12	6,8	M6x30	3068	0,24
400	1/2"	CET12ST90400	22	14	29,7	45	40	15	17	9	M8x40	4075	0,40
400	3/4"	CET34ST90400	28	18	35,3	50	42	20	19	9	M8x45	7100	0,59
400	1"	CET1ST90400	35	22	43,8	65	50	25	24	11	M10x55	4131	1,25
400	1"1/4	CET114ST90400	44	29	51,6	75	56	32	30	13	M12x70	4150	2,00
400	1"1/2	CET112ST90400	51	35	60,0	85	65	38	34	15	M14x80	4187	2,86
400	2"	CET2ST90400	61	43	69,4	100	75	47	42	17	M16x100	4225	4,83
400	2"1/2	CET212ST90400	80	53	83,4	120	85	58	53	21	M20x120	4275	8,58
400	2"1/2	CET212ST90400(OR6275)	80	53	83,4	120	85	58	53	21	M20x120	6275	8,58
400	3"	CET3ST90400	90	58	102,5	140	100	58	59	21	M20x140	4275	14,51
400	3"	CET3ST90400(OR6300)	90	58	102,5	140	100	58	59	21	M20x140	6300	14,51

DESIGNAZIONE PER ORDINE DESIGNATION FOR ORDER

Solo flangia
Only flange

Materiale / Material

A105 o similare (or similar)

CET...ST90...

NOTE / NOTES